

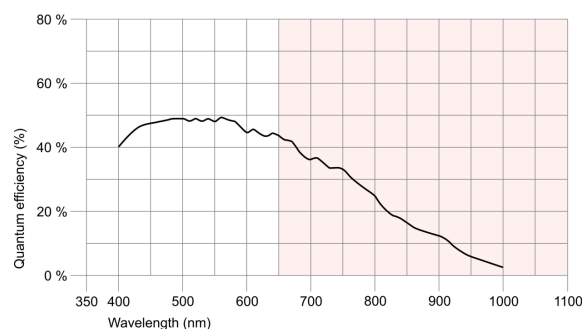
## UI-1250SE-M-GL



## 仕様

### センサー

イメージセンサー	CMOS モノクロ
メーカー	e2v
有効画素数 (h x v)	1600 x 1200
色深度 (センサー)	10 bit
色深度 (カメラ)	8 bit
解像度/ピクセル	2 MP
センサーサイズ	1/1.8"
シャッター	Rolling Shutter/Global Shutter/Global Start Shutter
連続モード時の最大 fps	17.6
ビニングモード	M/C 自動
サブサンプリングモード	-
センサーモデル	EV76C570ABT
画素サイズ	4.5 $\mu\text{m}$
撮像面積	7.200 mm x 5.400 mm



### 設計

インターフェース	USB 2
レンズマウント	C-Mount
I/O In	1 x Opto-decoupled
I/O Out	1 x Opto-decoupled
I/O RS-232	-
I/O GPIO	-
I/O I2C	-
保護等級	IP30
外形寸法	34.0 mm x 32.0 mm x 34.0 mm
重量	65 g
電源	USB Cable

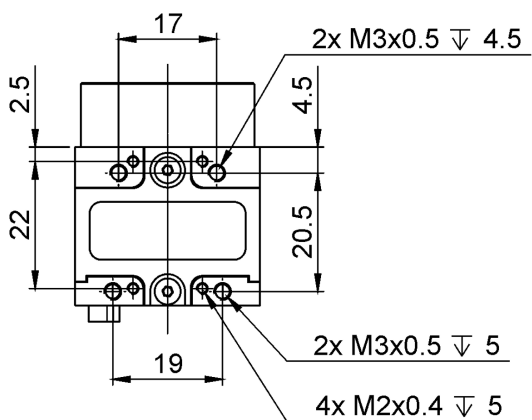
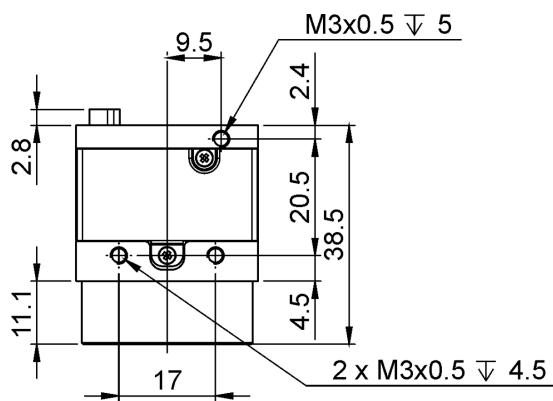
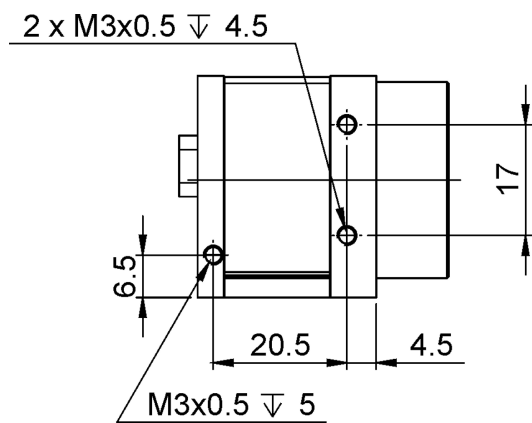
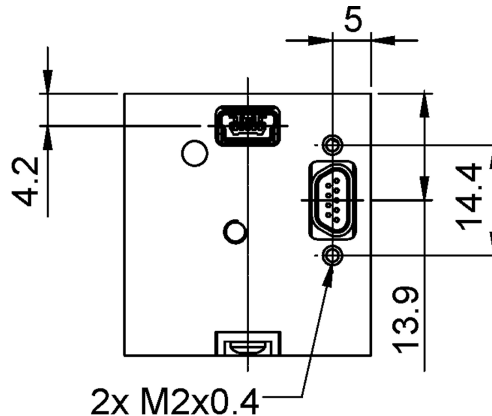
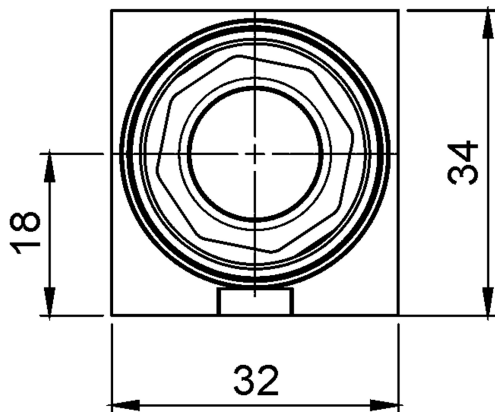
技術は変更されることがあります

<http://www.jfas.co.jp/ids/>

オプテックス・エフエー株式会社 システム事業部

〒141-0031 東京都品川区西五反田4-32-1 東京日産西五反田ビル10F TEL:03-5740-7521 FAX:03-5740-7524 Email:sales@jfas.co.jp

## UI-1250SE-M-GL



技術は変更されることがあります

<http://www.jfas.co.jp/ids/>

オプテックス・エフエー株式会社 システム事業部

〒141-0031 東京都品川区西五反田4-32-1 東京日産西五反田ビル10F TEL:03-5740-7521 FAX:03-5740-7524 Email:sales@jfas.co.jp