

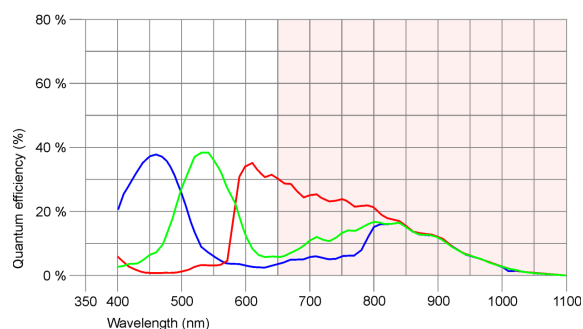
UI-1250SE-C-HQ



仕様

センサー

イメージセンサー	CMOS カラー
メーカー	e2v
有効画素数 (h x v)	1600 x 1200
色深度 (センサー)	10 bit
色深度 (カメラ)	8 bit
解像度/ピクセル	2 MP
センサーサイズ	1/1.8"
シャッター	Rolling Shutter/Global Shutter/Global Start Shutter
連続モード時の最大 fps	17.6
ビニングモード	M/C 自動
サブサンプリングモード	-
センサーモデル	EV76C570ACT
画素サイズ	4.5 μm
撮像面積	7.200 mm x 5.400 mm



設計

インターフェース	USB 2
レンズマウント	C-Mount
I/O In	1 x Opto-decoupled
I/O Out	1 x Opto-decoupled
I/O RS-232	-
I/O GPIO	-
I/O I2C	-
保護等級	IP30
外形寸法	34.0 mm x 32.0 mm x 34.0 mm
重量	65 g
電源	USB Cable

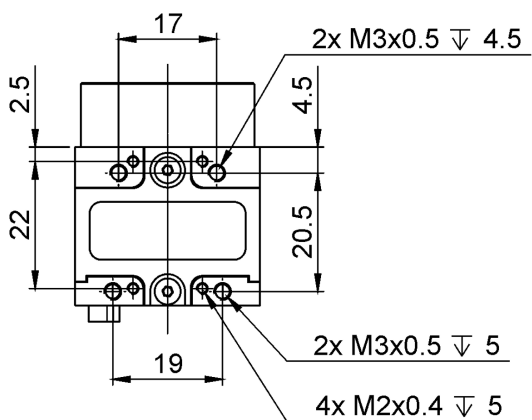
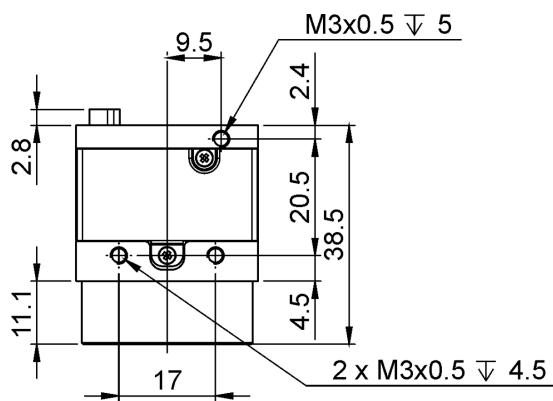
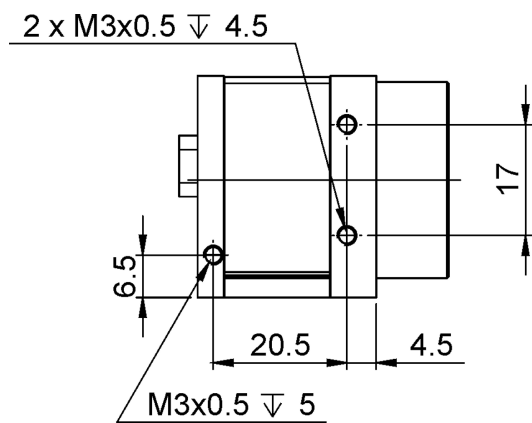
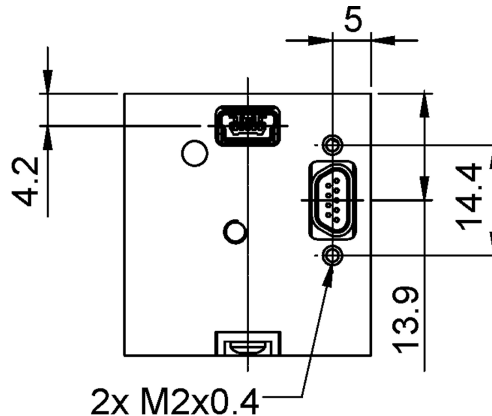
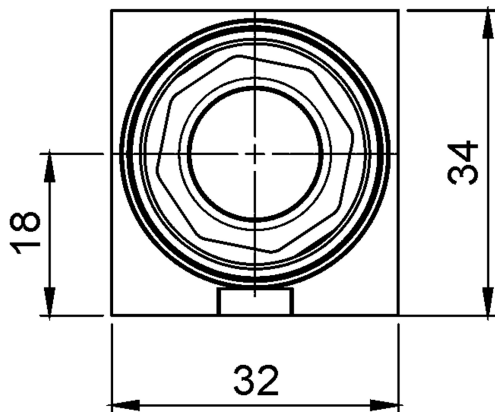
技術は変更されることがあります

<http://www.jfas.co.jp/ids/>

オプテックス・エフエー株式会社 システム事業部

〒141-0031 東京都品川区西五反田4-32-1 東京日産西五反田ビル10F TEL:03-5740-7521 FAX:03-5740-7524 Email:sales@jfas.co.jp

UI-1250SE-C-HQ



技術は変更されることがあります

<http://www.jfas.co.jp/ids/>

オプテックス・エフエー株式会社 システム事業部

〒141-0031 東京都品川区西五反田4-32-1 東京日産西五反田ビル10F TEL:03-5740-7521 FAX:03-5740-7524 Email:sales@jfas.co.jp